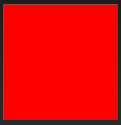
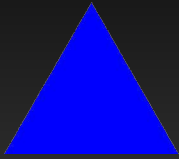




# PJ-Lift 01

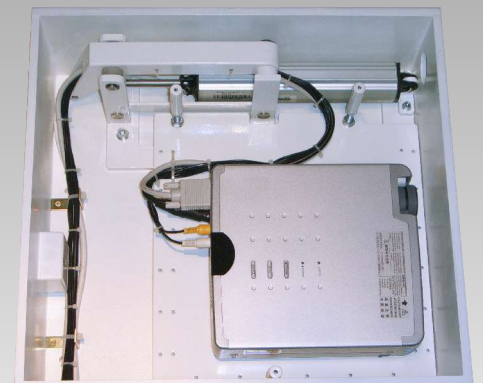


Projectorlift maar 47x47x17,5cm

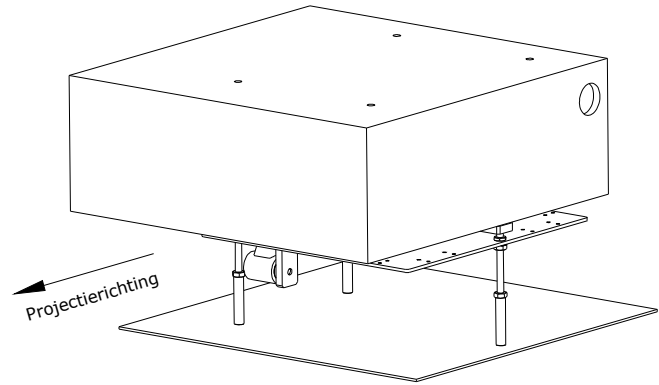


„ Een projector is het mooiste, als deze opgeruimd is. Wanneer nodig tover ik ze eenvoudig uit het plafond tevoorschijn! “

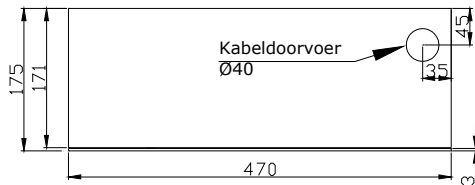
- ✓ Dankzij de doordachte constructie minimale afmeting van de behuizing met maximale ruimte voor de projector
- ✓ In drie seconden uitgeklapt, klaar voor gebruik
- ✓ Dankzij kabel doorvoer minimale belasting van de kabels
- ✓ Geïntegreerde houder voor de projector
- ✓ Projector in alle richting te justeren
- ✓ Eenvoudige montage
- ✓ Eenvoudig ontwerp
- ✓ Duurzame, robuuste mechaniek
- ✓ Toebehoor voor de perfecte montage inclusief (aansluitklemmen, plafondafsluitplaat, schroeven, kabelbinders)



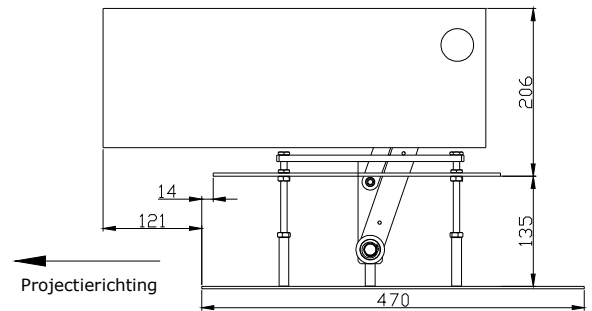
# PJ-Lift 01



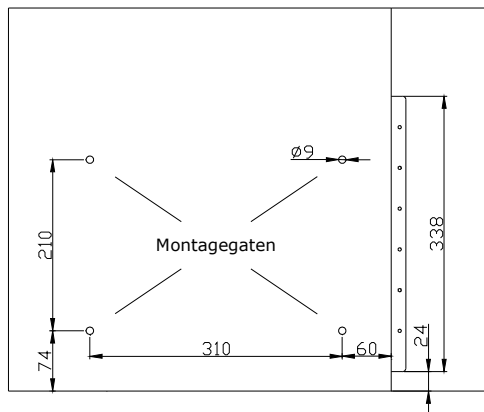
Aanzicht van links (projector in het plafond)



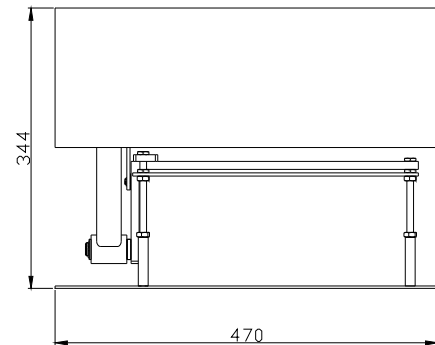
Aanzicht van links



Aanzicht van de bovenzijde



Aanzicht van de voorzijde



## Technische gegevens:

- Max. Projectorafmetingen: B:29 x H:10 x T:33cm  
Met de kabels moet rekening worden gehouden (stroom, VGA, Video, etc.)  
Voor de kabels wordt gemiddeld 10cm benodigd.  
(Voorbeeld: diepte projector 21cm + 10cm aansluitkabel = totaal 31cm)
- Max. Projectorgewicht : 5kg
- Uitrichting : de projector kan in alle drie richtingen gejusteerd worden.  
(±5° --> gelijk aan ±35cm bij een projectoraafstand van 4m)
- Stroomvoorzorging : 230VAC, 230W (1A), Aanvoerkabel 5x1,5mm<sup>2</sup>
- Parallelschakeling : Meerdere liften kunnen parallel aangestuurd worden.
- Speciaal : de inbouwhoogte van 17,5 cm kan in speciale gevallen worden teruggebracht tot 13.5cm. U kunt dit bij ons aanvragen.

Technische veranderingen voorbehouden.

eaDHome, Seine 10, 7007 MR Doetinchem, +31 (314) 393966, info@eadhome.nl